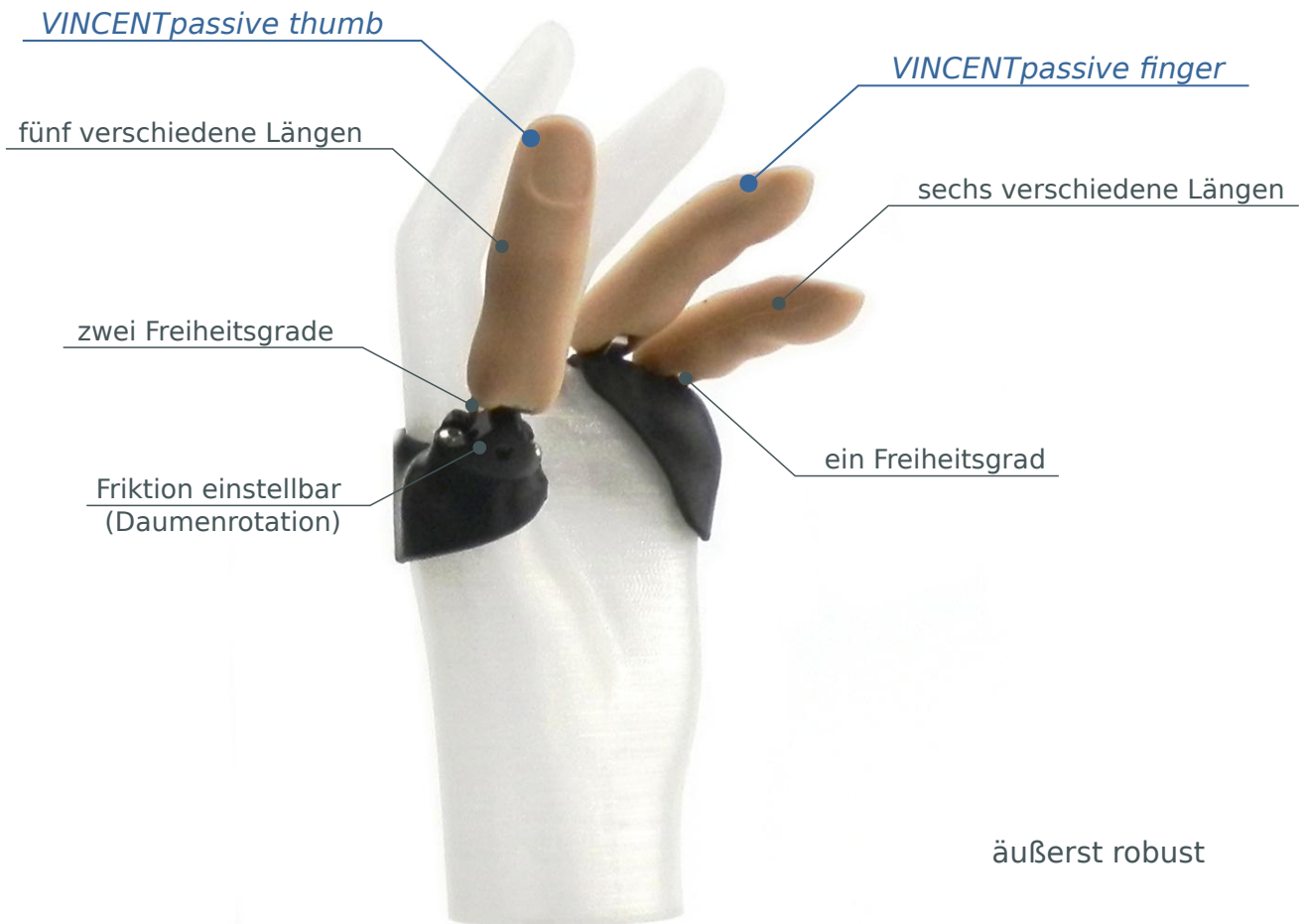


# Passive Einzelfinger und Daumen



äußerst robust

einfaches Positionieren

in drei Farben erhältlich

*VINCENTpartial passive*

made in germany



# VINCENTpartial passive

Modulares passives Partialhandsystem



## einfache Positionierung

zum stufenweisen Ändern der Beugung: ziehen, Position ändern, loslassen  
stufenlose Daumenrotation (zum Bewegen benötigte Kraft ist einstellbar)

## äußerst robust

das Gelenk wird aus Edelstahl oder hochfester Magnesium-Aluminium-Legierung gefertigt, die Finger sind vollständig korrosionsbeständig

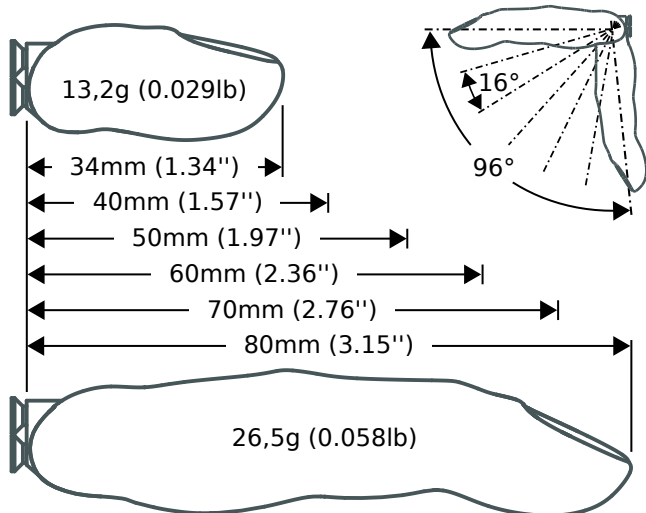
## drei verschiedene Farben

die Fingerkuppen aus schmutzunempfindlichem HTV-Silikon, in jeder Länge in den Farben\*: black ● white ○ natural ● (PANTONE 5Y01 SP)



## VINCENTpassive finger

Die Finger können mithilfe eines kreuzförmigen Rahmenelements sehr einfach in den Schaft integriert werden.

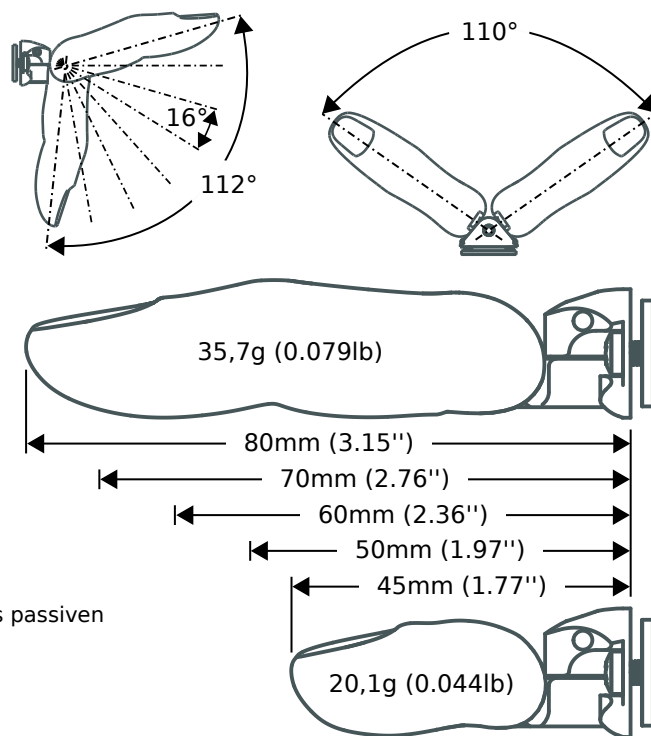


Die Abbildungen der verschiedenen Längen des passiven Fingers und des passiven Daumens entsprechen den Originalgrößen.

\*weitere Farben auf Anfrage erhältlich

## VINCENTpassive thumb

Der Daumen kann mit Rahmenelementen entweder einzeln oder mit aktiven Partial-fingern in den Schaft integriert werden.



Kundenservice (Mo bis Fr 9-16 Uhr)  
Zentrale, Verkauf, Kurse: +49 724 4608351  
Technischer Support: +49 721 16178462

[www.vincentsystems.de](http://www.vincentsystems.de)

Vincent Systems GmbH | Breite Straße 155 | 76135 Karlsruhe | Deutschland

Copyright Vincent Systems GmbH G3P03D02DE02